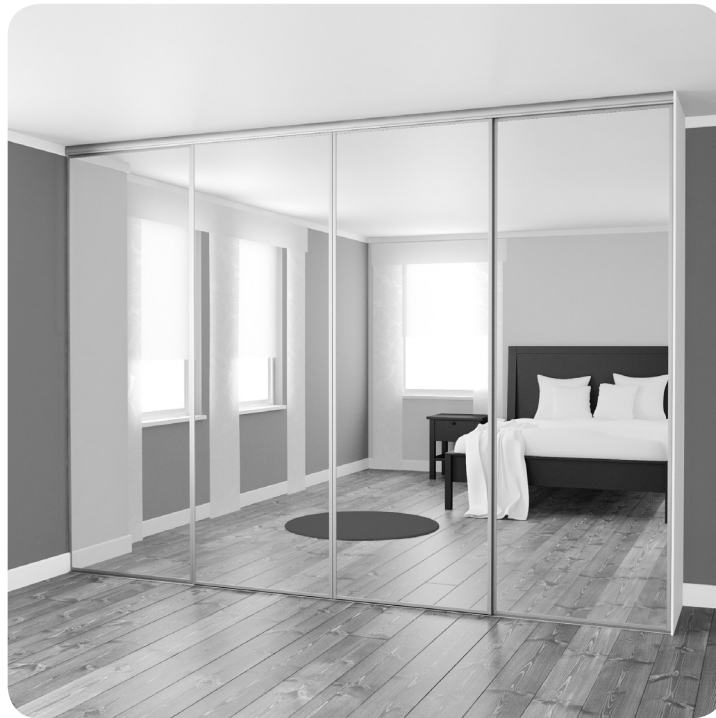


SkånskaByggvaror.se®

Monteringsanvisning

Mix Skjutedörrar



Art.nr 05-0623 Rev.nr 150427

Bågfil & Såg
Borrmaskin/Skruvdragare
Tumstock
Skruvmejsel
Insexnyckel 4 mm
Torx T25 & T10
Skiftnyckel
Sax

Innehållsförteckning > 2 meter > 3 meter > 4 meter > 5 meter

A1	Lucka	Valt antal	Valt antal	Valt antal	Valt antal	
B1	Takräls	1	1	1	1	
B2	Golvräls	1	1	1	1	
B3	Dekorprofil	1	1	1	1	
C01	LED transformator	1	1	1	1	Tillval
C02	LED 2m	1	1	1	1	Tillval
C03	LED 1m		1	2	3	Tillval
C04	Ljuslist	2 m	3 m	4 m	5 m	
C05	Dekor vit	2 m	3 m	4 m	5 m	
C06	Fästvinkel takskena	6	8	10	10	
C07	Mjukstängare	4	6	8	8	Tillval
C11	Skruv 5x38	10	10	10	10	
C12	Skruv 3,5x38	6	6	6	6	
C13	Skruv M5 x 12	10	10	10	10	
C14	Mutter M5	10	10	10	10	
C15	Bricka tandad	10	10	10	10	
C16	Täckplugg	18	18	18	18	
C17	Plastgavel	1 par	1 par	1 par	1 par	
C18	Tejp	1	1	1	1	

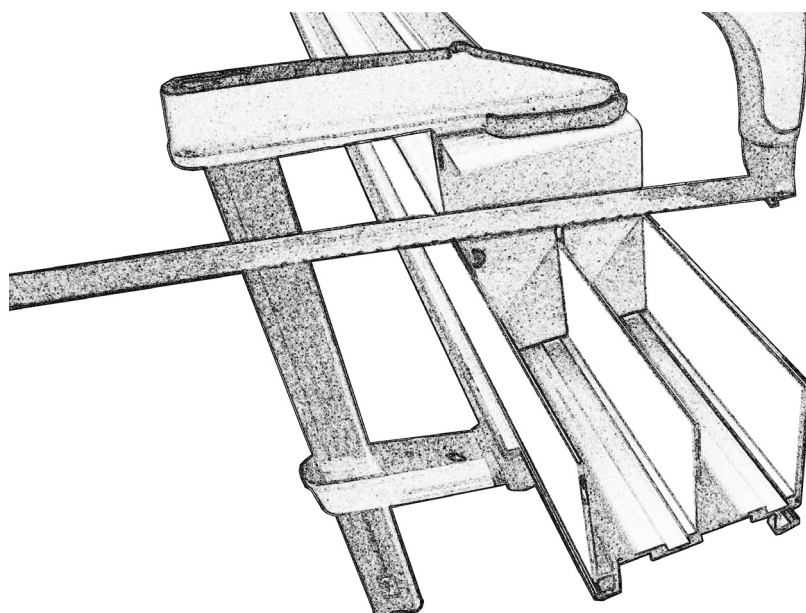
	Totalbredd Garderobssystem	Dörrbredd (mm)				Längd på levererad räls	Kapas till	
		720	870	1020	1170			
System med 2 dörrar	1400 mm		2			1700 mm	1400 mm	
	1550 mm		1	1		1700 mm	1550 mm	
	1700 mm			2		1700 mm	Kapas ej	
	1850 mm			1	1	2000 mm	1850 mm	
	2000 mm				2	2000 mm	Kapas ej	
	2150 mm				1	1	2300 mm	2150 mm
	2300 mm					2	2300 mm	Kapas ej
System med 3 dörrar	2080 mm		3			2530 mm	2080 mm	
	2230 mm		2	1		2530 mm	2230 mm	
	2380 mm		1	2		2530 mm	2380 mm	
	2530 mm			3		2530 mm	Kapas ej	
	2680 mm			2	1	2980 mm	2680 mm	
	2830 mm			1	2	2980 mm	2830 mm	
	2980 mm				3	2980 mm	Kapas ej	
	3130 mm				2	1	3430 mm	3130 mm
	3280 mm				1	2	3430 mm	3280 mm
3430 mm					3	3430 mm	Kapas ej	
System med 4 dörrar	2800 mm		4			3400 mm	2800 mm	
	2950 mm		3	1		3400 mm	2950 mm	
	3100 mm		2	2		3400 mm	3100 mm	
	3250 mm		1	3		3400 mm	3250 mm	
	3400 mm			4		3400 mm	Kapas ej	
	3550 mm			3	1	3700 mm	3550 mm	
	3700 mm			2	2	3700 mm	Kapas ej	
	3850 mm			1	3	4000 mm	3850 mm	
	4000 mm				4	4000 mm	Kapas ej	
	4150 mm				3	1	4300 mm	4150 mm
	4300 mm				2	2	4300 mm	Kapas ej
	4450 mm				1	3	4600 mm	4450 mm
4600 mm					4	4600 mm	Kapas ej	

För vissa kombinationer av garderobsdörrar måste tak- och golvräls kapas. Leta upp i tabellen vilket system Ni köpt (totalbredd garderobssystem och/eller dörrbredd)

Takräls och golvräls kapas vid behov till mått enligt tabell ovan.

I kolumnen **"Kapas till"** står det mått på tak- och golvräls som ditt system skall ha.

- Mät upp och markera detta mått på profilerna
- Fäst kapningsmallen vid markeringen med exempelvis en skruvting. (takräls)
- Lägg bågfilbladets sida mot kapningsmallen för att få ett snyggt rakt sågsnitt och såga av profilen.



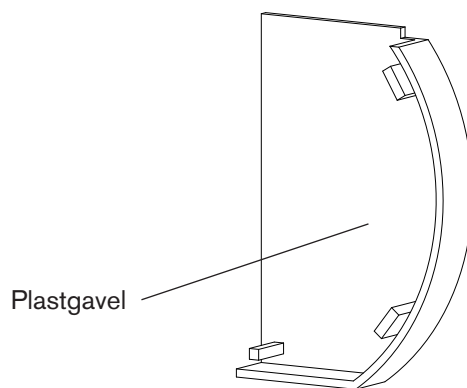
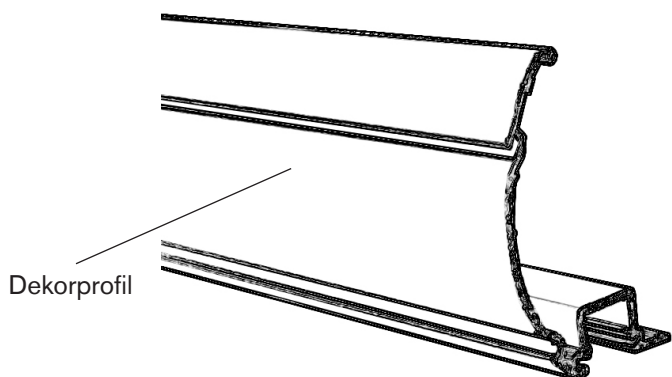
När dekorprofilen ska kapas:

I kolumnen "Kapas till" står det mått som dekorprofilen ska ha. (Samma mått som rälsen.)

Blir en eller båda sidorna av dekorprofilen synliga efter montage kan medföljande plastgavlar C17 monteras.

Dekorprofilen ska kapas 2 mm kortare om 1 gavel monteras och 4 mm kortare om 2 gavlar monteras.

Plastgaveln trycks fast på dekorprofilen.



Golv och takräls.

Mät upp avståndet mellan golv och tak där skjutdörrarna skall placeras.
Avstånd skall vara mellan 2380 och 2400 mm

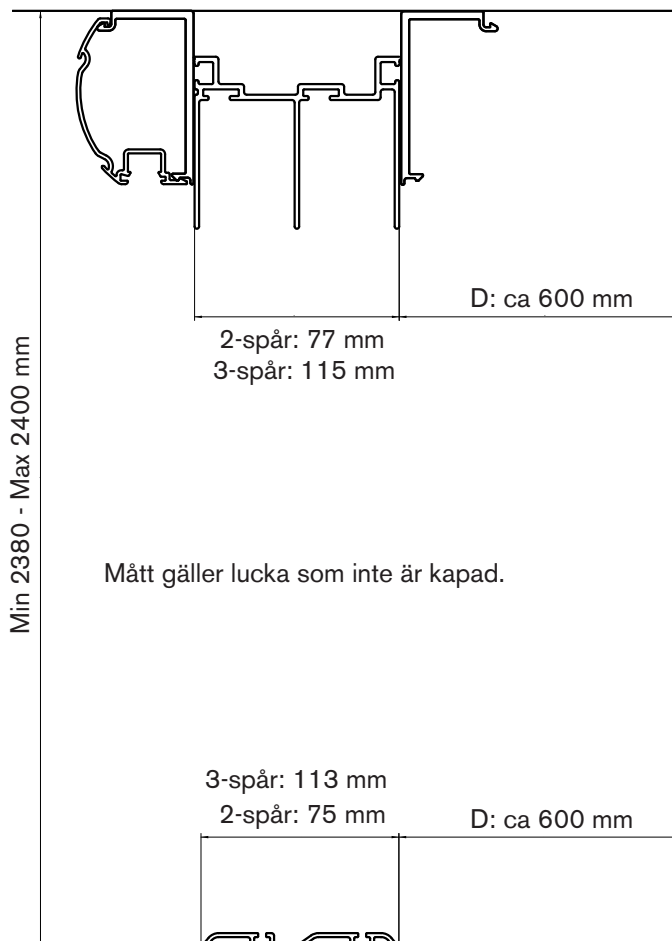
Om avståndet understiger 2380 mm.

Mix lucka kan kapas på höjden, se avsnitt om kapning i denna anvisning.

OBS! Mix Soft White samt Silverspegel kan ej kapas.

Om avståndet överstiger 2400 mm.

Korta ner avståndet till 2400 mm med en träregel eller motsvarande.

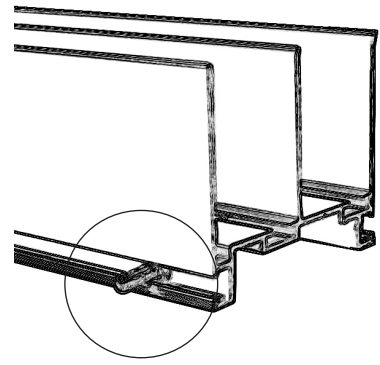


Förbered takrälsen

För in skruv M5 x 12 i spåret på takrälsen.

För in en skruv för varje fästvinkel.

Lika många skruv ska vara på rälsens in och utsida.

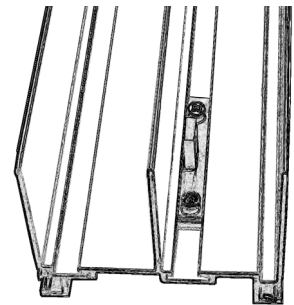


OBSERVERA!

Detta moment gäller endast för tillvalet av mjukstängare

För in stoppar till mjukstängningen i takrälsens spår.

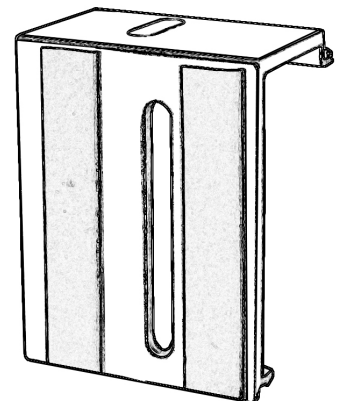
Två stoppar skall föras in för varje dörr på respektive spår.



Montera skyddstejp på vinklarna

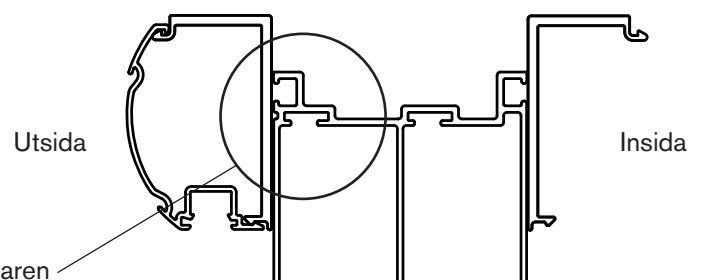
Montera den medföljande självhäftande tejp
på vinklarna.

Klipp till ca 1 cm remsor



Fäst takrälsen i taket

Montera takrälsen vänd enligt bild.



Takrälsen ska vändas så spåret för mjukstängaren
är placerad utåt enligt bild.

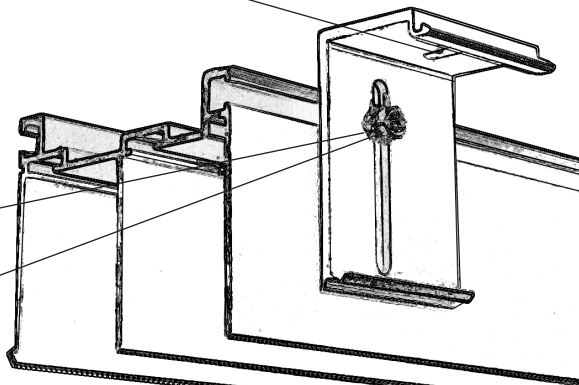
Montera fästvinklarna i takrälisen med skruv M5 x 12, tandad bricka och mutter M5 enligt bild.
Montera fästvinklar både på rälsens utsida och insida.

Fäst takrälisen i taket med skruv 5x38 mm (Torx T25)

Tandad bricka

Mutter M5

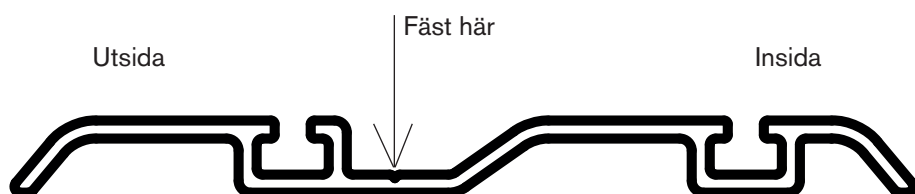
Fäst med skruv 5x38. (Torx T25)



Fäst golvrälisen i golvet.

Borra och skruva fast rälisen i golvet med skruv 3,5 x 38. (Torx T10)

Är golvet ojämnt eller har golvvärmslingor rekommenderar vi att rälisen fästs med dubbelhäftande tejp.

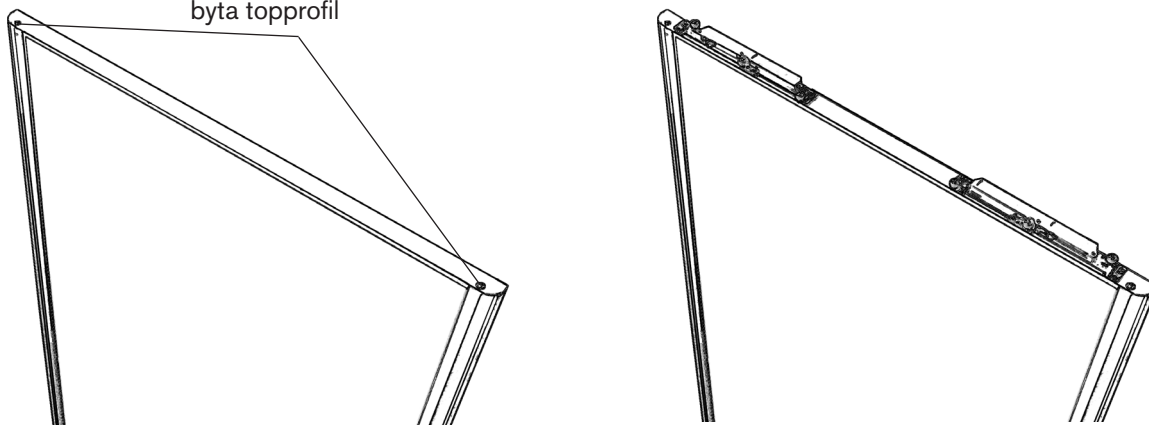


Montering av mjukstängare

Detta moment gäller endast för tillvalet av mjukstängare

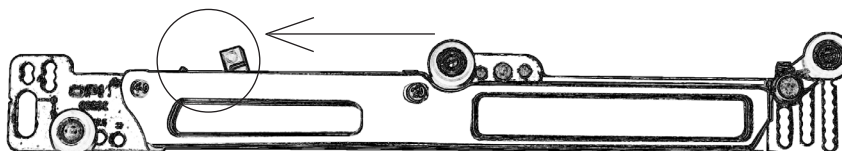
Skruv loss den befintliga toppprofilen från luckan och ersätt med profil som har mjukstängare monterade.

Lossa skruvar för att byta toppprofil



Innan luckan lyfts på plats ska mjukstängaren på luckans ovankant spännas upp till det läge som visas på bilden.

Vid behov drag den vita plasthaken med ett finger till detta läge.

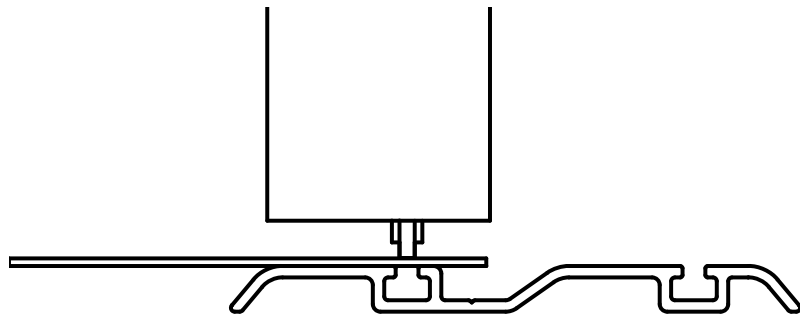


Lyft på luckorna i rälsen

Det fjäderbelastade hjulet måste lyftas upp för att få hjulet upp på rälsen.

Tips!

Använd en tunn linjal eller liknande för att rulla upp hjulen på golvrälsen. Hjulen är fjäderbelastade för att få en mjukare gång och förhindra urspårning.



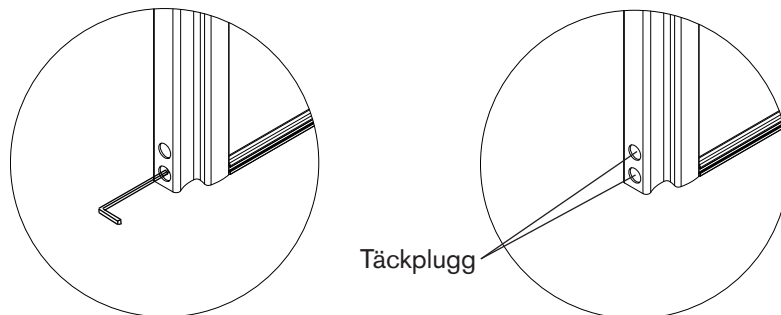
Justera dörrarnas hjul

Hjulens höjd kan justeras med en insexnyckel som bilden visar.

Justera med 4 mm insexnyckel.

Justera hjulen så borstlisten går fri från golvrälsen. Dörren ska löpa lätt och fint utan motstånd. På så sätt fungerar mjukstängarna som de ska. (Tillval)

Tryck därefter täckpluggarna på plats.



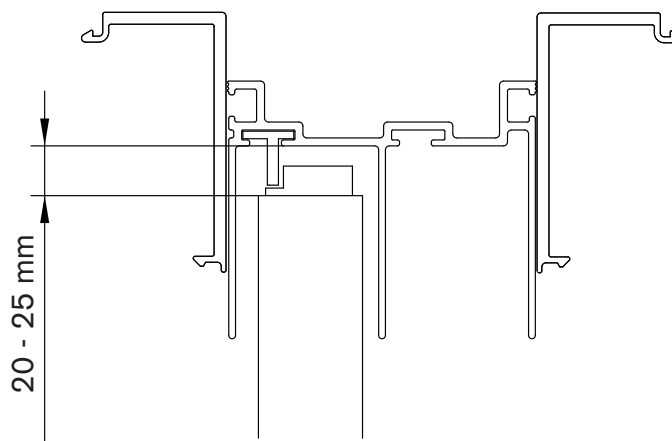
Justera takrälsens höjd.

Rälsen ska sitta 20 - 25 mm över luckans ovkant.

Höjden på takrälsen justeras med skruven och muttern som sitter i fästvinkeln.

Detta moment gäller endast för tillvalet av mjukstängare

Kontrollera att stoppen för mjukstängarna griper i beslaget för mjukstängaren på luckans ovkant.

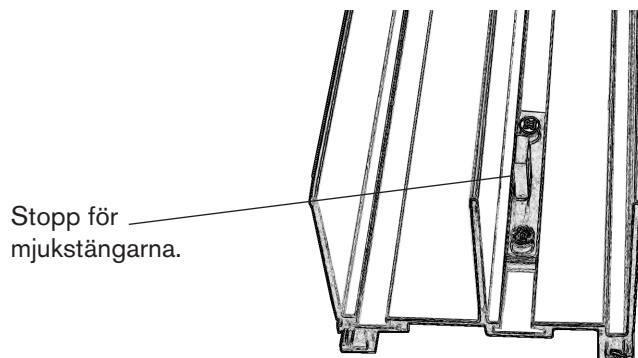


Detta moment gäller endast för tillvalet av mjukstängare

Justera stopparna för mjukstängarna

Flytta stopparna i takrälsen tills luckorna stänger på önskad plats.
Spänn fast med skruvarna.

Börja med att ställa den yttersta stoppen med tappen ca 150 - 170 mm in från väggen.



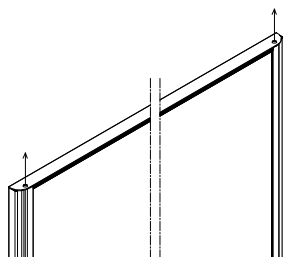
Kapning av luckorna

Släta luckor i MDF utan spårfräsning kan kapas fritt till önskat mått.

Luckor med spårfräsning är möjlig att kapa till valfritt mått från 2325 mm ned till 2080 mm.
(Utan att inkräkta på mönsterspårning)

Mix Soft White samt Silverspegel kan ej kapas.

Ska luckan kapas mindre än 35 mm behöver skruvarna lossas ovanifrån innan kapning sker.



Förbered luckorna

Justera vid behov luckornas höjd

Såga med bågfil och fintandad såg av luckan till önskad höjd. **OBS!** Mix Soft White samt Silverspegel kan ej kapas.

Lossa toppprofilens båda skruvar och flytta den till den avsågade luckan.

Exempel för beräkning av kapning på Mix:

Befintlig takhöjd: 2240 mm

$$2400 \text{ mm (max)} - 2240 \text{ mm (bef)} = 160 \text{ mm}$$

Dörren kapas av 160 mm upptill.

OBSERVERA!

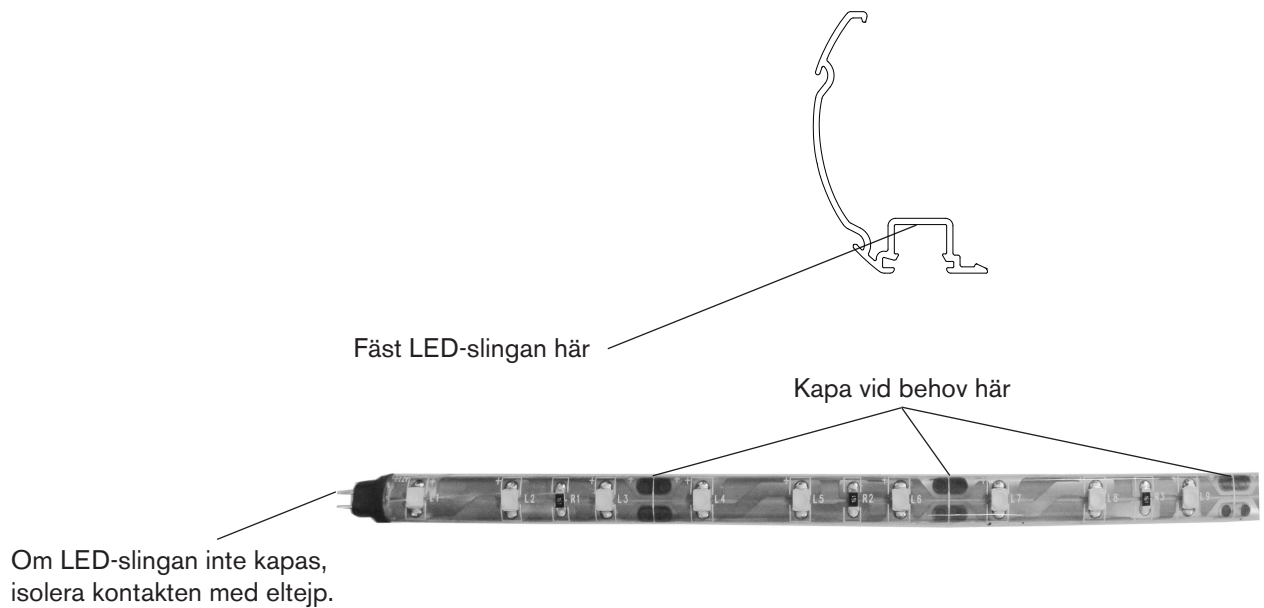
Detta moment gäller endast för tillvalet av LED-belysning

Montera LED-belysningen

LED-slingan har dubbelhäftande tejp på baksidan. Koppla ihop erforderliga längder LED-slingor och fäst i dekorprofilens spår.

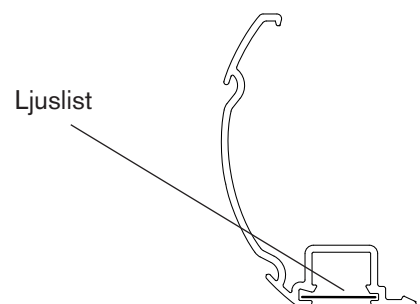
LED-slingan kan kapas efter var tredje lampa, se markering på slingan. Klipp till önskad längd.

Drag ut kabeln på önskat håll beroende på transformatorns placering. Om så önskas kan ett litet hål borras genom takrälisen för att dra ut kabeln.



Trä i ljuslisten

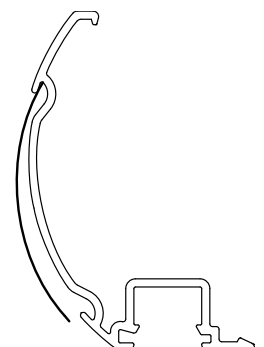
Trä i ljuslisten spåret och klipp av till rätt längd.



Montera dekoren

Tryck fast den vita dekoren i spåret på dekorprofilen.

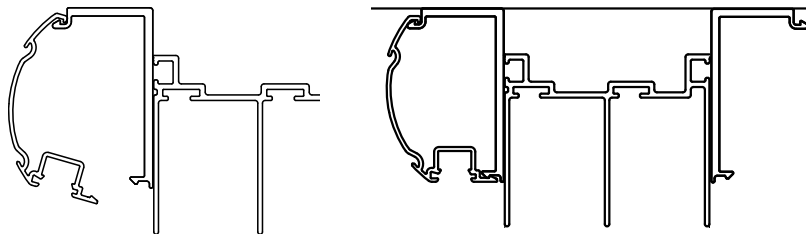
Klipp med sax till rätt längd.



Montera dekorprofilen

Tryck fast plastgavlarna om så önskas (C17).

Tryck fast dekorprofilen på takrälsens utsida.



OBSERVERA!

Detta moment gäller endast för tillvalet av LED-belysning

Koppla in transformatorn

Transformatorn till LED-belysningen kopplas in med 230 Volt på sidan märkt "PRI" 200-240V

LED-slingan kopplas in på sidan märkt "SEC"

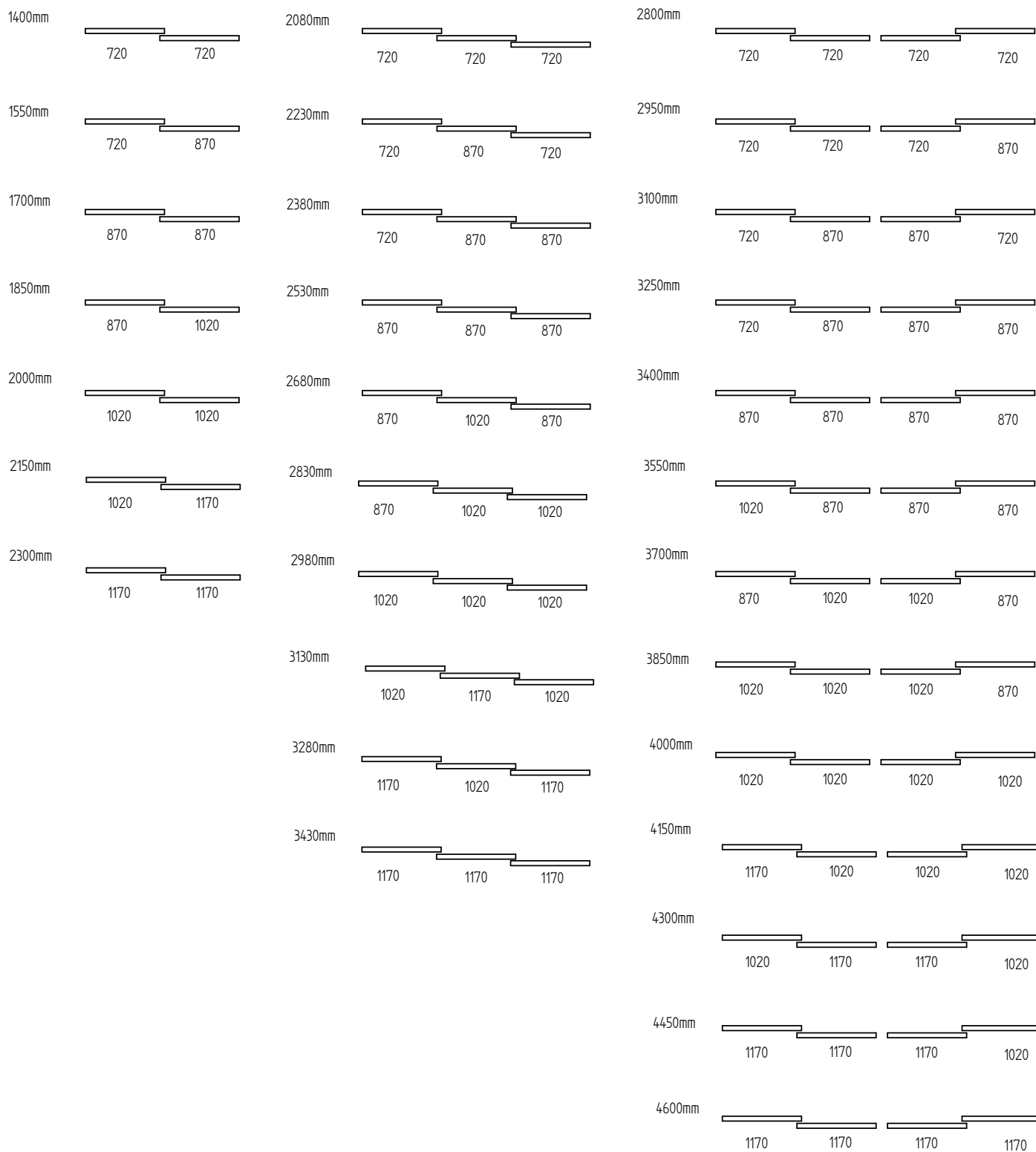
VIKTIGT!

Röd kabel kopplas till + på transformatorn

Svart kabel kopplas till - på transformatorn

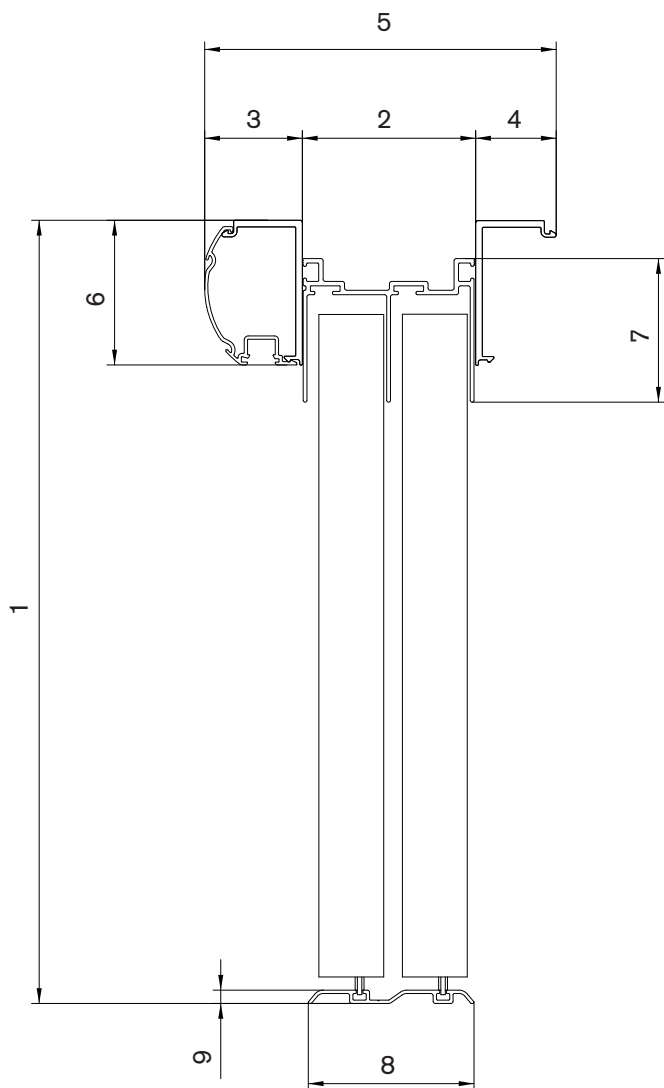
Placering av luckor på rälsen.

Nedan visas en rekommenderad placering av luckorna på rälsen.



Teknisk specifikation

Mått garderobsskjutdörrar



1. Total höjd inkl. räls,
max: 2400 mm
min: 2380 mm, kapbar till: 2150 mm
Mix Edge Spegel, Soft White samt Pure
Black och Pure Red är ej kapbar.

Höjd skjutdörr: 2325 mm

Kapbar till: 2080 mm

2. Bredd takräls: 2-spår 77 mm
3-spår 115 mm
3. Bredd dekorprofil: 43 mm
4. Bredd fästvinkel: 36 mm
5. Total bredd takräls: 2-spår 156 mm
3-spår 194 mm
6. Höjd dekorprofil: 63 mm
7. Höjd takräls: 65 mm
8. Bredd golvräls: 2-spår: 75 mm
3-spår: 113 mm
9. Höjd golvräls: 6 mm

Garantier:

Vi lämnar 12 års produktgaranti

Garantin gäller under förutsättning att montering skett enligt denna anvisning.

Garantin gäller reparation eller ersättning av felaktig produkt på grund av material- eller fabriktionsfel.

Garantin gäller ej spräckta eller trasiga glas och speglar.

SkånskaByggvaror.se[®]

Box 22238, 250 24 Helsingborg

Tel. 042-210 100

www.skanskabyggvaror.se